





3V70
MULTIVIEW

DESCRIPCIÓN (ISO 7132:2003) Dumper de descarga trasera, trilateral
Chasis articulado y oscilante - N.2 ejes - N.4 ruedas motrices

MOTOR

Perkins 404J-E22TA

EU STAGE V / USA EPA Tier 4F compliance 55kW (73,7 hp)

TRANSMISIÓN Integral 4x4 - N.2 marchas adelante/atrás (hidráulicas)

Velocidad máx. 30 km/h - Pendiente máx superable a plena carga 35%

Transmisión hidrostática "Automotive", con bomba de cilindrada variable y motor de cilindrada variable, con comando electrohidráulico para la selección de marcha "lenta", marcha "rápida" y marcha atrás - Caja de cambios mecánica con relación n.1 bridada al eje trasero

EJES Ambos portantes, rígido y con cajas de cambios planetarias finales

FRENOS Freno de servicio hidráulico, multidisco en baño de aceite, que actúa sobre ambos ejes - Freno de estacionamiento hidráulico, multidisco en baño de aceite que actúa sobre el eje trasero, con control hidráulico con cilindro negativo

DIRECCIÓN Hidrostática alimentado por bomba independiente

TOLVA Reforzado con vuelco por cilindros hidráulicos de doble acción n.1
Capacidad del tolva con agua 2.060 l - Capacidad a ras 2.890 l - Capacidad colmada SAE 3.355 l

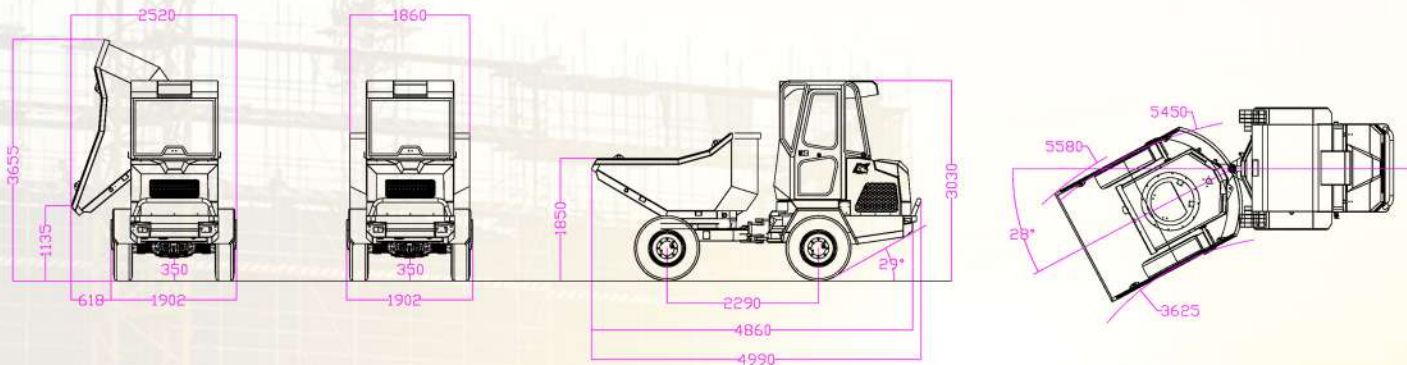
PUESTO DE CONDUCCIÓN Reversible - Asiento anatómico con suspensión neumática y cinturón de seguridad - Manipulador derecho - Columna de dirección ABS termoformada con pantalla electrónica e instrumentación de control fácil de leer - Cabina cerrada con limpiaparabrisas eléctrico en vidrio delantero y trasero - Amplia visibilidad, tanto durante la transferencia como en el trabajo - Aire acondicionado - Cámaras n.2 (delanteras + traseras)

SISTEMA HIDRÁULICO Con distribuidor hidráulico de 2 elementos - Bomba de engranajes l/min 16@1.000' para servicios - Bomba de engranajes l/min 14@1.000' para dirección asistida - Filtro hidráulico 16 µm Intercambiador de calor de aluminio

SISTEMA ELÉCTRICO 12 V - Batería AGM 50 Ah (1000 A)

NEUMÁTICOS 12.5/80-18 16 PR

PESO 4.200 kg



3V70



AMOG srl | I-80031 Brusciano (NA) | Tel. +39 081 658 8361 | sales@davinogroup.biz

www.davinodumper.com