



3V90 3V70

ARTICULATED MULTI-VIEW SWIVEL DUMPER



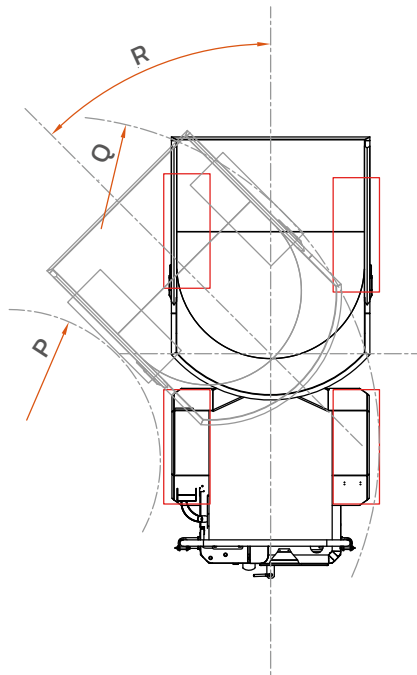
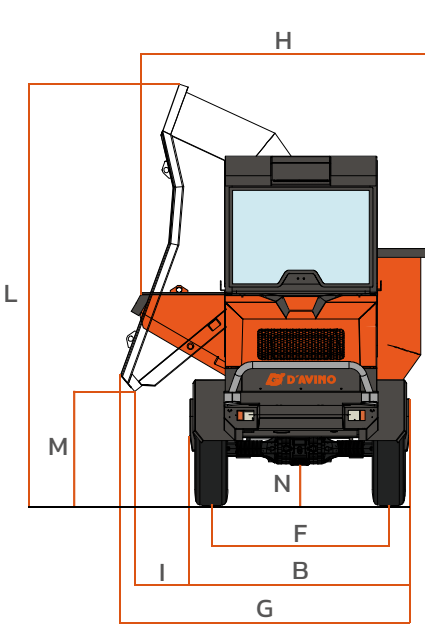
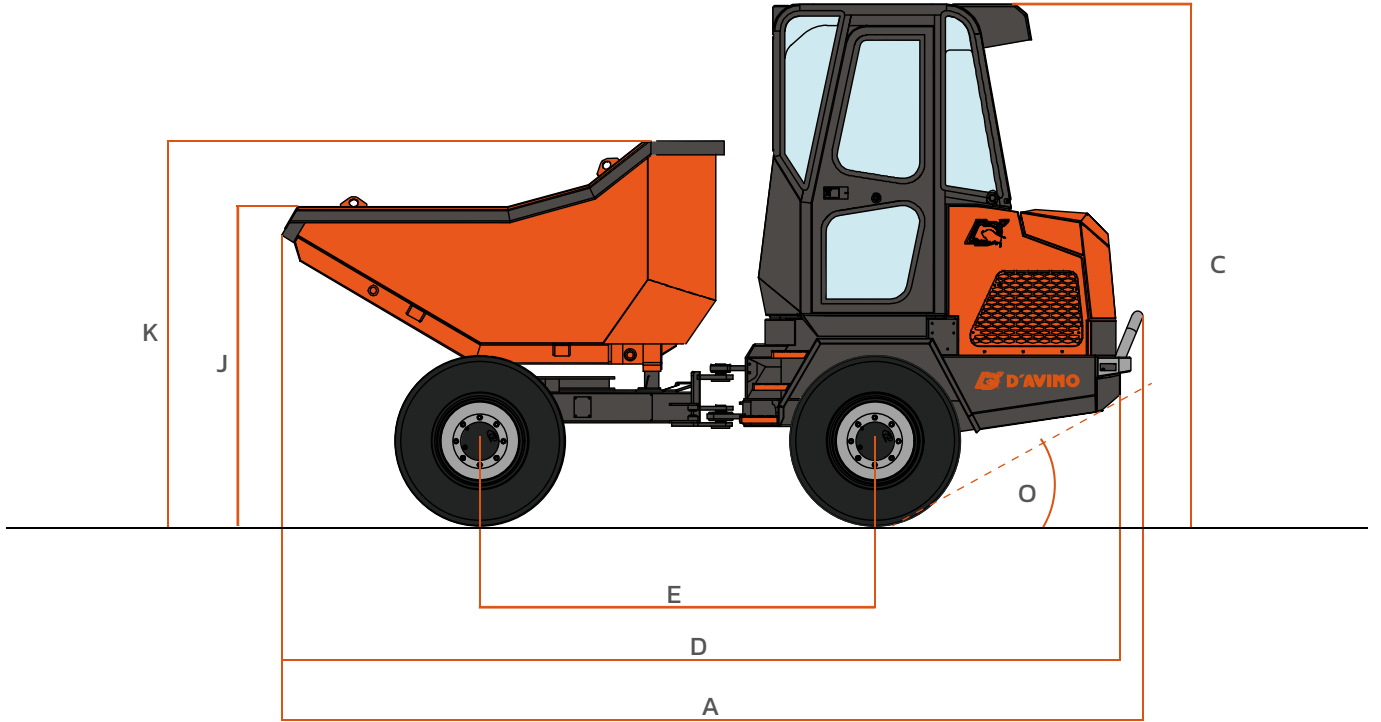
MULTIVIEW



Technical data

DATI GENERALI		3V90	3V70
Portata massima	kg	9.000	7.000
Capacità cassone livello acqua	l	1.550	2.100
Capacità cassone raso	l	3.800	2.800
Capacità cassone colmo	l	4.700	3.400
Sistema di scarico		Trilaterale	Trilaterale
Posto guida		Reversibile - 3 posizioni	Reversibile - 3 posizioni
Telaio		Articolato	Articolato
Peso a vuoto	kg	5.400	4.200
Trasmissione		Idrostatica	Idrostatica
Cabina		Rops-Fops	Rops-Fops
*MOTORE			
Marca		Perkins	Perkins
Modello		404J-E22TA	404J-E22TA
Potenza	kW	55	55
GUIDA			
Velocità massima	km/h	26	30
Pendenza superabile	%	35	35
Raggio di sterzata	mm		5580
Trazione		Articolato	Articolato
Pneumatici		18-22,5 PR 16 R1	12.5/80-18 16 PR
Bloccaggio oscillazione assale		N/A	N/A
IMPIANTO IDRAULICO			
Circuito idraulico		Pompa doppia ad ingranaggi	Pompa doppia ad ingranaggi
Pressione di lavoro	bar	220	220
IMPIANTO ELETTRICO			
Motorino di avviamento	V/kW	12/2	12/2
Batteria	V/Ah	12/50	12/50
CAPACITA' SERBATOIO			
Combustibile	l	100	60
Idraulico	l	100	38
FRENI			
Servizio		Idraulico agente su entrambi gli assali	
Sosta		Idraulico agente sull'assale posteriore	
OMOLOGAZIONI			
Omologazione stradale (Italiana)		In progress	Si

*Disponibilità di motore Stage IIIA



	3V90	3V70
A	5730	4990
B		1900
C	3160	3030
D		4860
E	2078	2290
F	1950	1530
G	3020	2520
H	2890	3140
I		510
J	2245	1820
K	2245	2235
L	3880	3555
M		1000
N	430	350
O	25°	29°
P		3625
Q		5580
R		28°



AMOG srl | I-80031 Brusciano (NA) | Tel. +39 081 658 8361 | sales@davinogroup.biz

davinodumper.com