



3V90 3V70

ARTICULATED MULTI-VIEW SWIVEL DUMPER



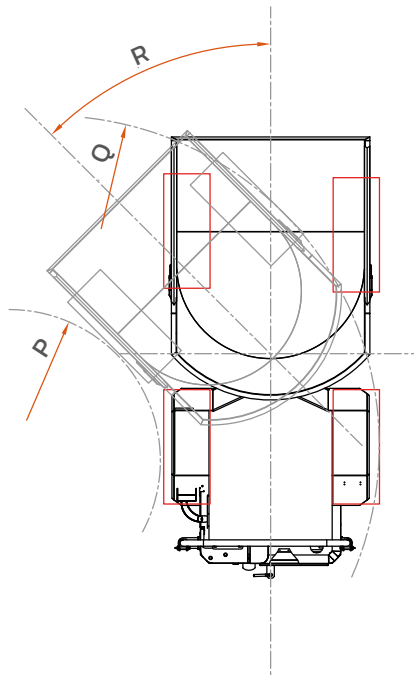
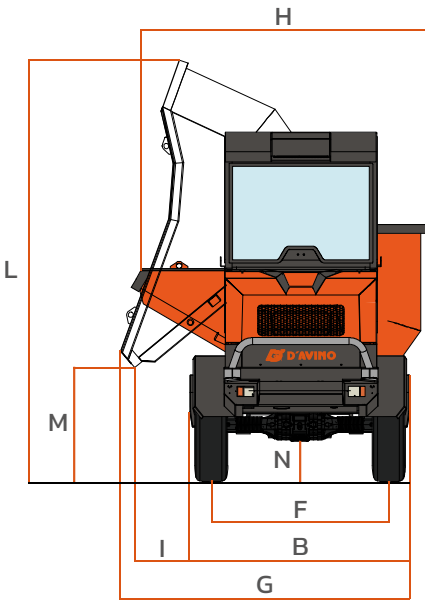
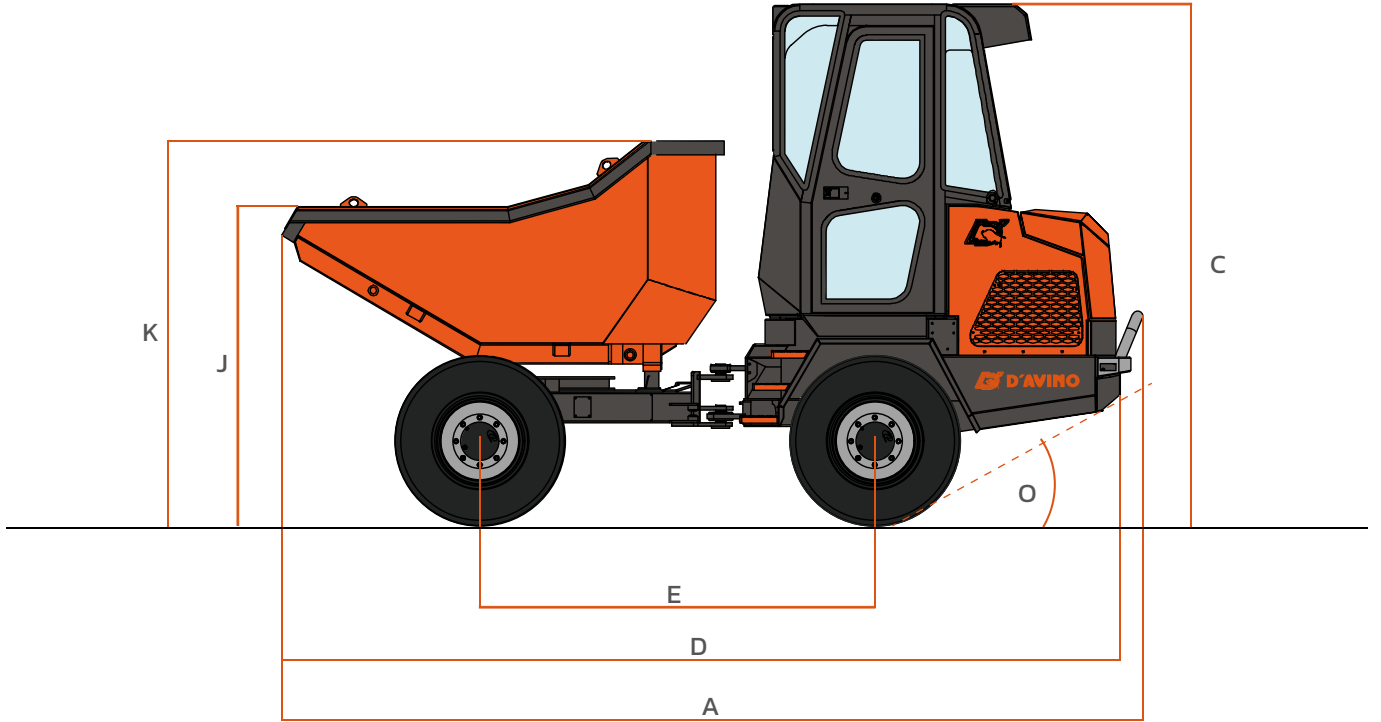
MULTIVIEW



Technical data

DONNÉES GÉNÉRALES		3V90	3V70
Charge utile	kg	9.000	7.000
Capacité caisson niveau d'eau	l	1.550	2.100
Capacité caisson à ras	l	3.800	2.800
Capacité caisson à dôme	l	4.700	3.400
Système de déchargement		Pivotant	Pivotant
Poste de conduite		Réversible - 3 positions	Réversible - 3 positions
Châssis		Articulé	Articulé
Poids à vide	kg	5.400	4.200
Transmission		Hydrostatique	Hydrostatique
Cabine		Rops-Fops	Rops-Fops
*MOTEUR			
Marque		Perkins	Perkins
Modèle		404J-E22TA	404J-E22TA
Puissance	kW	55	55
CARACTERISTIQUES DE CONDUITE			
Vitesse maximale	km/h	26	30
Pente franchissable	%	35	35
Rayon de braquage	mm		5580
Traction		Articulé	Articulé
Pneumatiques		18-22,5 PR 16 R1	12.5/80-18 16 PR
Verrouillage oscillation essieu		N/A	N/A
CIRCUIT HYDRAULIQUE			
Circuit hydraulique		Pompe à double engrenage	Pompe à double engrenage
Pression de travail	bar	220	220
CIRCUIT ÉLECTRIQUE			
Démarrreur	V/kW	12/2	12/2
Batterie	V/Ah	12/50	12/50
CAPACITÉ RÉSERVOIR			
Carburant	l	100	60
Hydraulique	l	100	38
FREINS			
Service		Hydraulique agissant sur les deux essieux	
Stationnement		Action hydraulique sur les essieux arrière	
HOMOLOGATIONS			
Homologation routière (italienne)		In progress	Oui

*Moteur Stage IIIA disponible



	3V90	3V70
A	5730	4990
B		1900
C	3160	3030
D		4860
E	2078	2290
F	1950	1530
G	3020	2520
H	2890	3140
I		510
J	2245	1820
K	2245	2235
L	3880	3555
M		1000
N	430	350
O	25°	29°
P		3625
Q		5580
R		28°



AMOG srl | I-80031 Brusciano (NA) | Tel. +39 081 658 8361 | sales@davinogroup.biz

davinodumper.com